

Works GE





Die neue Generation:
Standfest und schwingungsarm ohne Traverse

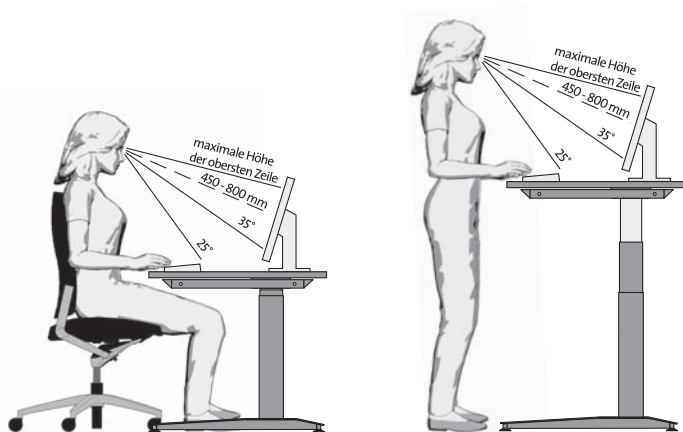
Die modernen Bürowelten verlangen nach ergonomischen und wirtschaftlichen Arbeitsplatzlösungen. Mit Works GE liefert Samas eine allumfassende Antwort auf die Fragen nach gesundheitsfördernden und somit nachhaltigen Arbeitsplatzsystemen.

Egal welche Anforderungen erfüllt werden müssen: Works GE bietet die elektromotorische Höhenverstellung per Knopfdruck sowie die Höhenverstellung per Gasfeder – einfach und schnell.

Ein gesunder Arbeitsplatz rechnet sich. Die einmalige Investition in höhenverstellbare Arbeitsplätze amortisiert sich schnell durch die Motivation und Gesundheit der Mitarbeiter. Schon zwei Krankentage weniger amortisieren den Mehrpreis eines Steh-Sitz-Arbeitsplatzes.

WORKS GE hält fit!

Langes Sitzen und Anspannung während der Arbeit sind Gift für Ihre Muskulatur und Wirbelsäule. Eine monotone Körperhaltung führt zu Ermüdung und Konzentrationsverlust. Verspannungen können zu starken Schmerzen führen die auch in andere Körper-



Verstellbereich 65 - 125 cm (Works GE Comfort)

regionen ausstrahlen. Unter anderem können anhaltende Kopf- und Rückenschmerzen zu Arbeitsausfällen führen. Verursacht durch Rückenleiden entstehen Arbeitgebern und Krankenkassen jährlich Kosten in Milliardenhöhe.

Wirkung und Anwendung

Works GE Arbeitsplätze fördern den Wechsel zwischen Sitzen und Stehen, der die Muskulatur und den Bewegungsapparat kräftigt und so vorbeugend gegen körperliche Beschwerden wirkt.

Das Herz-Kreislaufsystem wird aktiviert und führt zur Steigerung von Konzentration und Leistungsfähigkeit. Entscheidend dabei ist die richtige Umsetzung: 60 % dynamisches Sitzen, 30 % Arbeiten im Stehen und 10 % gezieltes Umhergehen (Wege zu Besprechungen, zum Kopierer, Botengänge). Die Stehphasen sollten nicht länger als 20 Minuten dauern, häufige Haltungswechsel sind günstig.

Sitzhaltung

Eine einwandfreie Sitzhaltung ist möglich, wenn die Arbeitsmittel so angeordnet und eingestellt sind, dass die Oberarme eine senkrechte und die Unterarme eine waagerechte Linie in Arbeitshöhe beschreiben.

Ober- und Unterarme sollen dabei einen Winkel von 90° oder größer bilden. Außerdem soll bei annähernd waagrecht verlaufenden Oberschenkeln und ganzflächig aufgestellten Füßen der Winkel zwischen Ober- und Unterschenkel 90° oder größer sein.

Stehhaltung

Eine einwandfreie Stehhaltung ist möglich, wenn an Steharbeitsplätzen die Arbeitsmittel so angeordnet und eingestellt sind, dass die aufgezeigten Maßangaben eingehalten werden. Der Bereich zwischen horizontaler Sehachse bis zu 60° darunter ist das vertikale Blickfeld.

Für eine entspannte Kopfhaltung sollte die Blicklinie um etwa 35° aus der Waagerechten abgesenkt werden und in annähernd rechtem Winkel zur Bildschirmoberfläche stehen. Die Tischhöhe ist so einzustellen, dass die beschriebene Körperhaltung ermöglicht wird.





Elektromotorische Höhenverstellung

Interaktion war noch nie so einfach. Die elektromotorischen Steh-Sitz-Arbeitsplätze bieten Komfort und Technik auf neuem Stand. Die stabile Unterkonstruktion definiert den Begriff „Standfestigkeit“ neu und ist für die kommende EU-Norm vorbereitet.

Der Auffahrschutz (bisher nur bei Works GE mit Rechteckprofil erhältlich) bietet zusätzliche Sicherheit am Arbeitsplatz.



Funktionen Comfort E

- Gestell: Doppelteleskop-Säule mit Rundrohr oder Rechteckprofil
- Normgerechter Höhenverstellbereich von 65 - 125 cm bietet ideale Anpassung an fast jede Körpergröße
- Extrem leise und schnelle Höhenverstellung mit Elektromotor für komfortablen Haltungswechsel
- Optional: ISP (elektronischer Auffahrschutz) bei Rechteckprofil
- Basic-Schalter oder Komfort-Memorieschalter
- Komfort-Memorieschalter mit Speicherfunktion und Display für Desksharing und Call-Center

- Stabile Gestellkonstruktion: Sehr hohe Standfestigkeit, kein lästiges Bildschirmwackeln
- Maximale Beinfreiheit durch traversenlose Konstruktion
- Umfangreiches Zubehör: PC-Halter mitfahrend oder feststehend, 3. Ebene, Anbauplatte, Druckeransatz feststehend oder mitfahrend, Kabelkanal und Kabelführung für optimale Arbeitsplatzorganisation
- Anbindung zu den meisten Erweiterungs- und Verkettungselementen der Serie Works NN für Arbeitsplatzkombinationen möglich



Funktionen Basic E

- Gestell: Einfach-Teleskop-Säule mit Rundrohr oder Rechteckprofil
- Höhenverstellbereich von 72 - 120 cm bietet ideale Anpassung an fast jede Körpergröße
- Extrem leise und schnelle Höhenverstellung mit Elektromotor für komfortablen Haltungswechsel
- Optional: ISP (elektronischer Auffahrsschutz) bei Rechteckprofil
- Basic-Schalter oder Komfort-Memorieschalter
- Komfort-Memorieschalter mit Speicherfunktion und Display für Desksharing und Call-Center
- Stabile Gestellkonstruktion: Sehr hohe Standfestigkeit, kein lästiges Bildschirmwackeln
- Maximale Beinfreiheit durch traversenlose Konstruktion
- Umfangreiches Zubehör: PC-Halter mitfahrend oder feststehend, 3. Ebene, Anbauplatte, Druckeransatz feststehend oder mitfahrend, Kabelkanal und Kabelführung
- Anbindung zu den meisten Erweiterungs- und Verkettungselementen der Serie Works NN für Arbeitsplatzkombinationen möglich





Gasfeder-Höhenverstellung

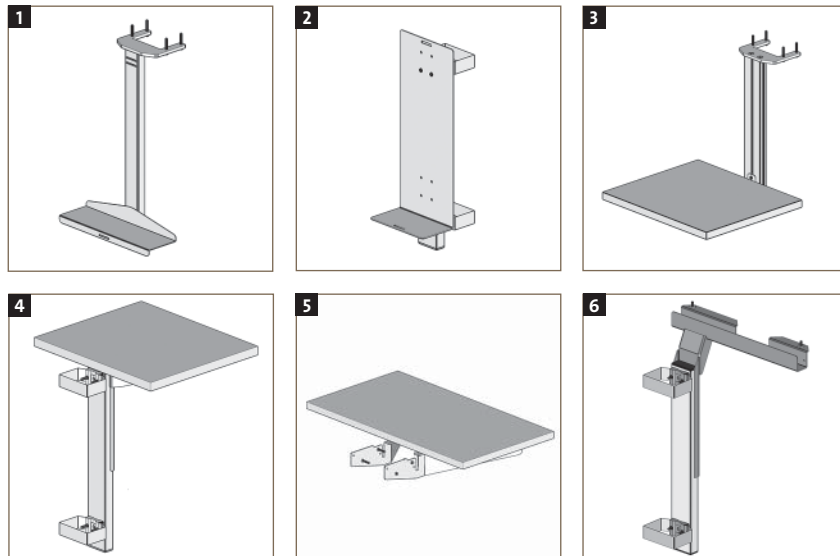
Interaktion war noch nie so schnell. Die Steh-Sitz-Arbeitsplätze mit Gasfeder-Höhenverstellung bieten Komfort auf neuem Stand. Die stabile Unterkonstruktion definiert den Begriff „Standfestigkeit“ neu und ist für die kommende EU-Norm vorbereitet.

Für eine leichte Höhenverstellung sollte der Arbeitsplatz unter Berücksichtigung der unterschiedlichen Belastungsklassen (0 - 35 kg in 5 kg-Stufen) konfiguriert werden, um eine optimale Einstellung der Gasfeder zu gewährleisten. Diese Konfiguration mit dem von uns zur Verfügung gestellten Tool (www.samas-marketing-service.com) gehört zur Beratungsleistung unserer Vertriebsmitarbeiter.

Funktionen Basic G

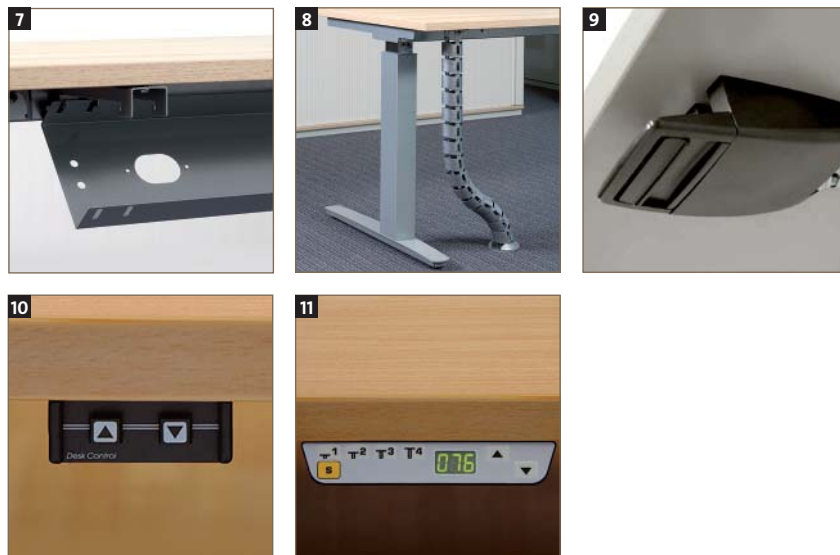
- Extrem leise und schnelle Höhenverstellung per Gasfeder für komfortablen Haltungswechsel
- Höhenverstellbereich von 72 - 120 cm bietet ideale Anpassung an fast jede Körpergröße
- Sicherheitshandauslöser verhindert unbeabsichtigtes Auslösen der Gasfeder
- Stabile Gestellkonstruktion: Sehr hohe Standfestigkeit, kein lästiges Bildschirmwackeln
- Maximale Beinfreiheit durch traversenlose Konstruktion
- Umfangreiches Zubehör: PC-Halter mitfahrend oder feststehend, 3. Ebene, Anbauplatte, Druckeransatz feststehend oder mitfahrend, Kabelkanal und Kabelführung für optimale Arbeitsplatzorganisation
- Anbindung zu den meisten Erweiterungs- und Verkettungselementen der Serie Works NN für Arbeitsplatzkombinationen möglich

Anbauten



- 1 CPU-Halter mitfahrend für Montage Innen und Außen
 - 2 CPU-Halter feststehend für Montage Innen und Außen
 - 3 Druckeransatz mitfahrend
 - 4 Druckeransatz feststehend
 - 5 Seitliche Ansatzplatte mitfahrend
 - 6 Anbindung an Works NN
- (Anbauten 2, 4 und 6 für Rundrohr und Rechteckprofil erhältlich)

Elektrifizierung



- 7 Kabelkanal
- 8 Kabelkette
- 9 Sicherheits-Handauslöser Gasfedertisch (Abb. ähnlich)
- 10 Basic-Schalter
- 11 Komfort-Memoryschalter

Ausführungen

Ausführung	Gestelltyp	Höhenverstellbereich	ISP (elektr. Auffahrschutz)
Basic E	Rundrohr	72-120 cm	In Vorbereitung
Basic E	Rechteckrohr	72-120 cm	Optional
Comfort E	Rundrohr	65-125 cm	In Vorbereitung
Comfort E	Rechteckrohr	65-125 cm	Optional
Basic G	Rechteckrohr	72-120 cm	Nicht notwendig